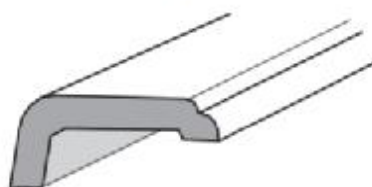


Plage / Rim / Profil



Dimensions  
Contenance  
Poids net  
Longueur câble vidage

Dimensions  
Capacity  
Net weight  
Length of drain

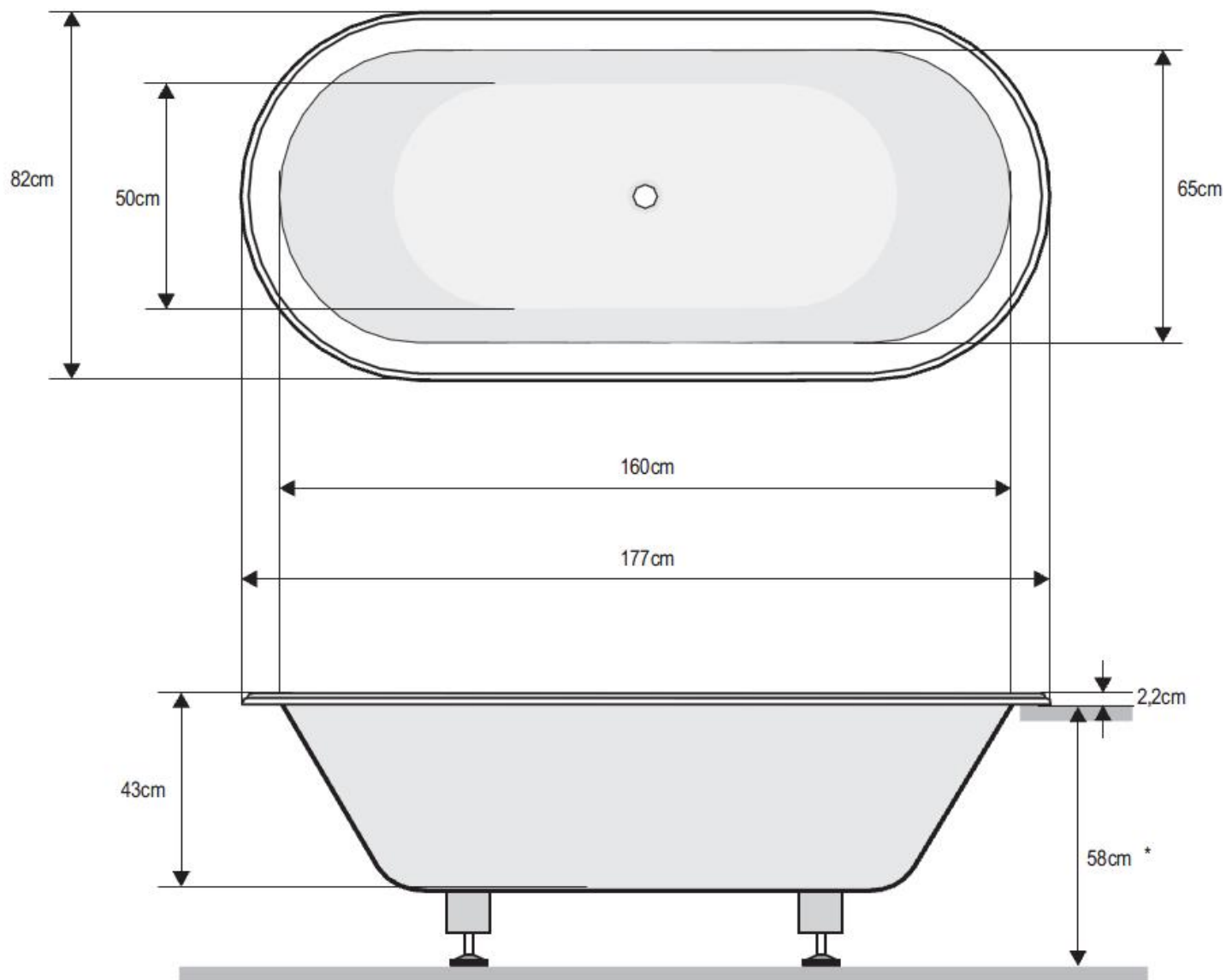
Abmessungen  
Inhalt  
Gewicht  
Kabellänge Ab- u. Überlaufgarnitur

177x82x59(63)cm  
230L  
80kg  
70cm

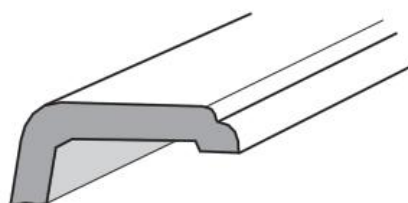
1:20



CLARA 177x82CM sur pieds BOULE



Plage / Rim / Profil



Dimensions  
 Contenance  
 Poids net  
 Longueur câble vidage  
 (côté D ou G)  
 Hauteur minimale pour  
 encastrement \*

Dimensions  
 Capacity  
 Net weight  
 Length of drain  
 (R or L side)  
 Minimal height for  
 bathtub to be boxed in\*

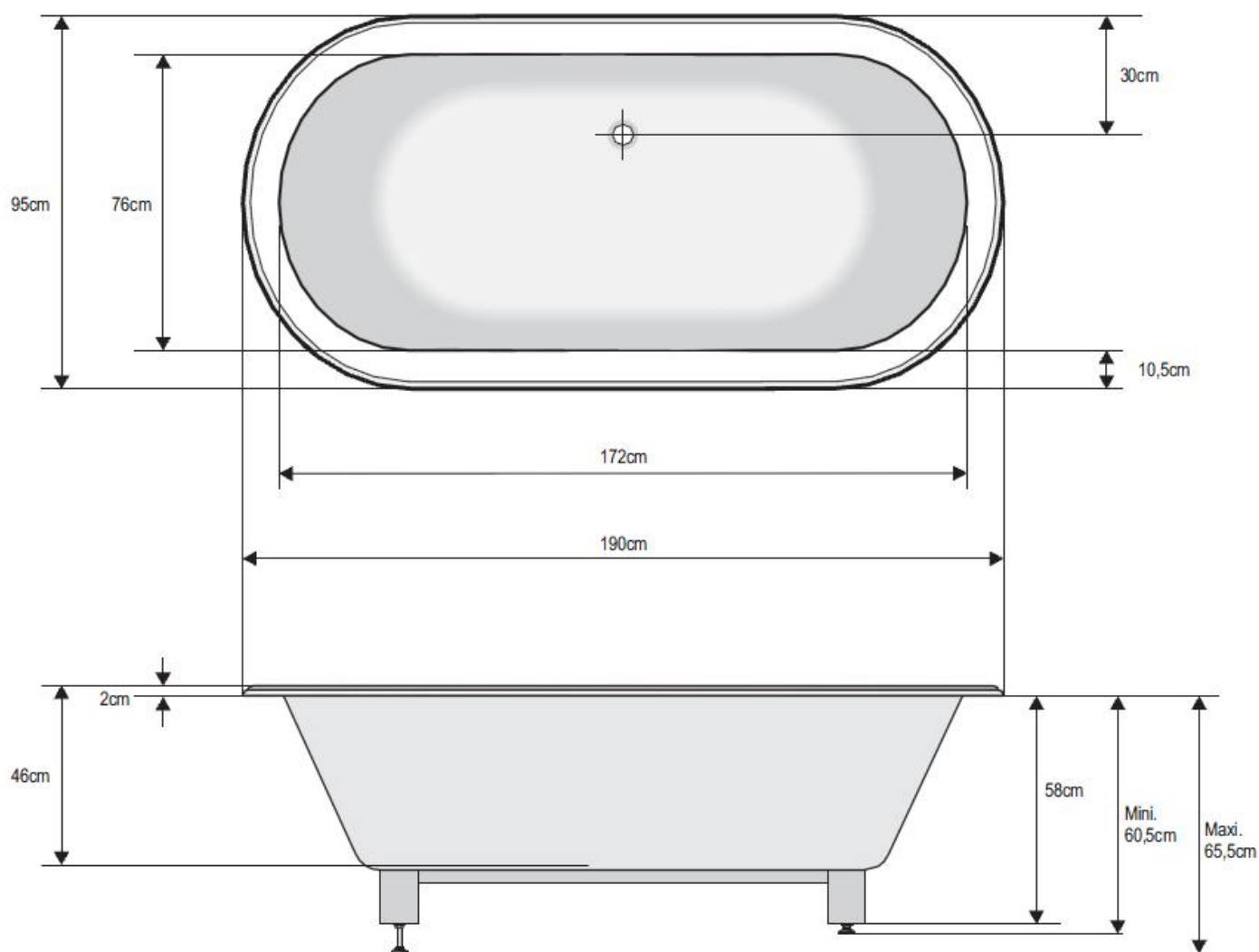
Abmessungen  
 Inhalt  
 Gewicht  
 Kabellänge Ab- u. überlaufgarnitur  
 (R oder L Seite)  
 Minimale  
 Einbauhöhe\*

177x82x43cm  
 230L  
 50kg  
 70cm  
 58cm

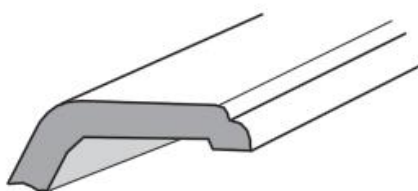
1:20



CLARA 177x82CM



Plage / Rim / Profil



Dimensions  
 Contenance  
 Poids net  
 Longueur câble vidage  
 Hauteur minimale pour  
 encastrement

Dimensions  
 Capacity  
 Net weight  
 Length of drain  
 Minimal height for  
 bathtub to be boxed in

Abmessungen  
 Inhalt  
 Gewicht  
 Kabellänge Ab- u. überlaufgar-  
 nitur  
 Minimale  
 Einbauhöhe

190x95x46cm  
 396L  
 55kg  
 60cm  
 61cm

1:20



CLARA 190x95CM