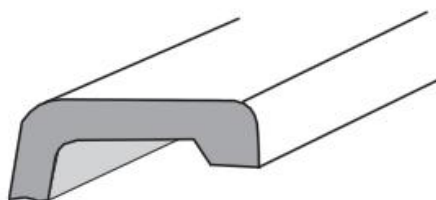


Plage / Rim / Profil



Dimensions  
 Contenance  
 Poids net  
 Longueur câble vidage  
 Hauteur minimale pour  
 encastrement \*

Dimensions  
 Capacity  
 Net weight  
 Length of drain  
 Minimal height for  
 bathtub to be boxed in\*

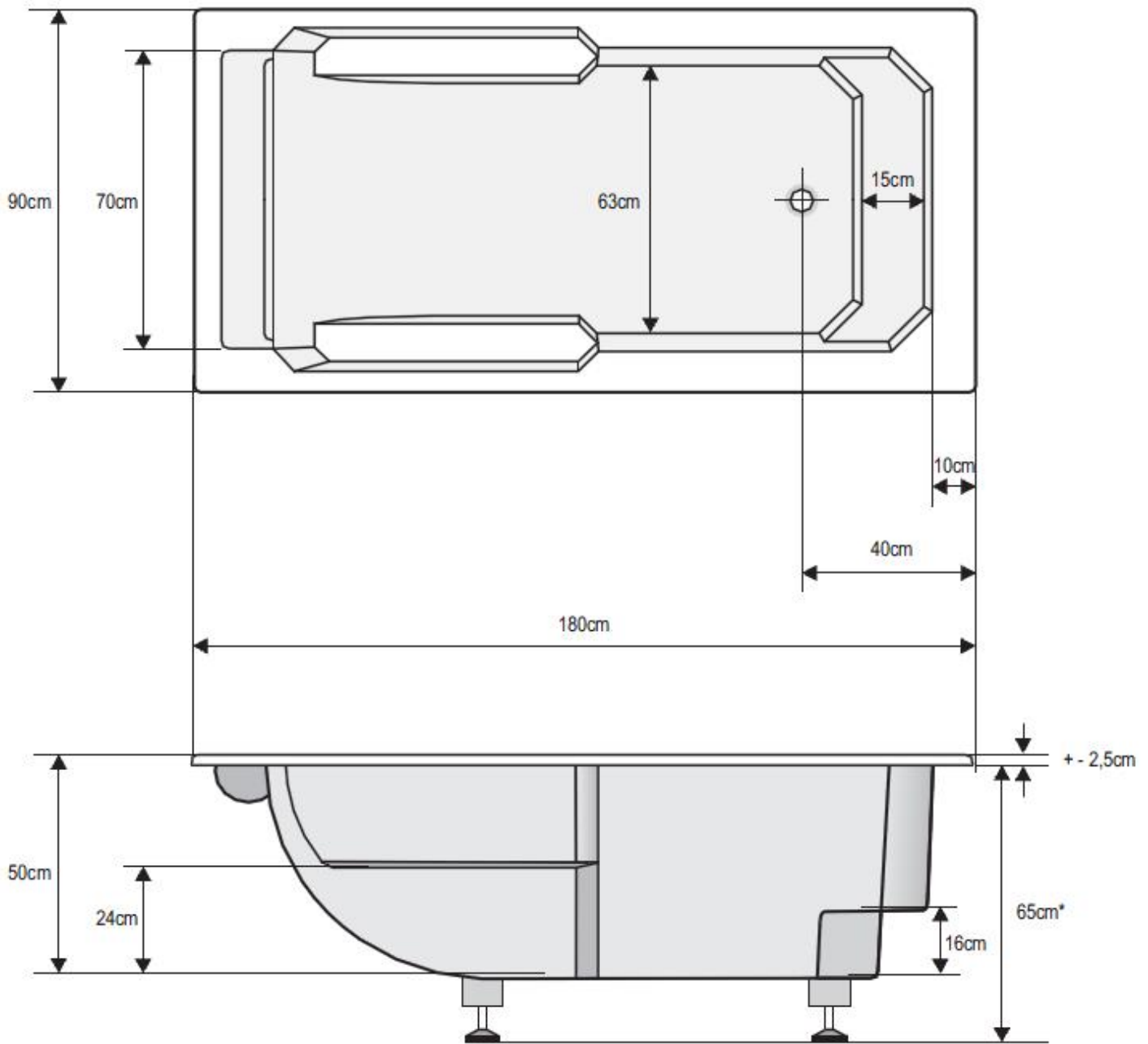
Abmessungen  
 Inhalt  
 Gewicht  
 Kabellänge Ab- u. überlaufgamitur  
 Minimale  
 Einbauhöhe\*

160x90x50cm  
 330L  
 48kg  
 75cm  
 65cm

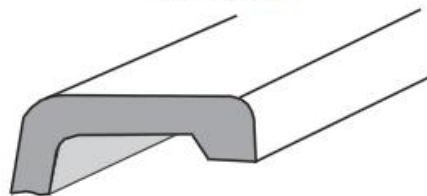
1:20



MELRIDGE STEP 160x90CM



Plage / Rim / Profil



Dimensions  
 Contenance  
 Poids net  
 Longueur câble vidage  
 Hauteur minimale pour  
 encastrement \*

Dimensions  
 Capacity  
 Net weight  
 Length of drain  
 Minimal height for  
 bathtub to be boxed in\*

Abmessungen  
 Inhalt  
 Gewicht  
 Kabellänge Ab- u. überlaufgarnitur  
 Minimale  
 Einbauhöhe\*

180x90x50cm  
 390L  
 60kg  
 75cm  
 65cm\*